

MANUAL DE INSTRUÇÕES

Este *Manual de Instruções* descreve a aplicação, instalação, operação e manutenção do **COLPOSCÓPIO** modelo **KLP 200**. Recomenda-se sua leitura e compreensão antes de operar o equipamento. Mantenha-o sempre próximo para eventuais consultas.

A KOLPLAST reserva-se o direito de modificar o projeto e as informações contidas neste *Manual de Instruções*, sem prévio aviso.

Caso seja solicitado, a KOLPLAST tornará disponíveis os diagramas de circuito, a lista de peças e outras informações que possam auxiliar os usuários.



MODELO: KLP 200

MS: 10237610077

Revisão do Manual: 02

Publicação: Janeiro / 2017



Kolplast ci Ltda.

marca de respeito

Fabricado por: KOLPLAST CI LTDA

Estrada Municipal Benedito de Souza, 418. Bairro da Mina – Itupeva – SP

Telefone: +55 11 4961-0900. E-mail: vendas@kolplast.com.br

Web Page: www.kolplast.com.br

Responsável Técnica: Daniela Feracin Perpétuo CREA 5060962954

SUMÁRIO

1.	SÍMBOLOS.....	4
2.	APRESENTAÇÃO.....	5
2.1	Introdução.....	5
2.2	Normas Técnicas Utilizadas no Projeto.....	5
2.3	Visão Geral do Equipamento.....	5
2.4	Indicação de Uso e Finalidade.....	6
3.	IDENTIFICAÇÃO DO EQUIPAMENTO, ACESSÓRIOS E MATERIAL DE CONSUMO.....	6
3.1	Visão Geral do Equipamento.....	7
3.2	Visão Geral dos Acessórios.....	8
3.3	Conexões.....	9
3.4	Teclas / Botões de Comando.....	10
3.5	Leds Indicativos.....	11
4.	MONTAGEM E INSTALAÇÃO.....	11
4.1	Verificações.....	11
4.2	Montagem e Instalação.....	11
5.	OPERAÇÃO.....	17
5.1	LIGAR O EQUIPAMENTO.....	17
5.2	DESLIGAR O EQUIPAMENTO.....	18
5.3	AJUSTE DE ALTURA.....	18
5.4	AJUSTE DE FOCO.....	18
5.5	SUBSTITUIÇÃO DA LÂMPADA.....	19
5.6	SUBSTITUIÇÃO DE FUSÍVEL.....	20
6.	LIMPEZA, DESINFECÇÃO E ESTERILIZAÇÃO.....	20
6.6	Limpeza.....	20
6.7	Desinfecção.....	20
6.8	Esterilização.....	21
7.	MANUTENÇÃO PREVENTIVA E CORRETIVA.....	21
7.6	Manutenção Preventiva.....	21
7.7	Manutenção Corretiva.....	21
8.	SOLUÇÃO DE PROBLEMAS.....	22
9.	ESPECIFICAÇÕES DE SEGURANÇA.....	22
9.1	Advertências e/ou Precauções com os Usuários.....	22
9.2	Advertências e/ou Precauções durante o Uso.....	22

9.3	Advertências e/ou Precauções sobre Perigo de Explosão.....	23
9.4	Advertências e/ou Precauções sobre Cuidados Elétricos	23
9.5	Advertências e/ou Precauções Durante o Transporte e o Armazenamento	23
9.6	Advertências e/ou Precauções durante a Manutenção Corretiva	23
9.7	Advertências e/ou Precauções durante a Manutenção Preventiva.....	23
9.8	Advertências e/ou Precauções durante a Limpeza	23
9.9	Especificações Especiais	23
9.10	Descarte.....	23
9.11	Instalação ou Conexão a outros Equipamentos.....	23
10	ESPECIFICAÇÕES TÉCNICAS.....	24
10.6	Princípio de Funcionamento.....	24
10.7	Compatibilidade com outros Produtos Médicos.....	24
10.8	Especificações Gerais.....	24
10.4	Classificação do Equipamento Segundo a Norma NBR IEC 60601-1	25
10.5	Especificações Conforme NBR IEC 60601-1.....	25
10.6	Especificações Conforme NBR IEC 60601-1-2	26
11	ATENDIMENTO PÓS VENDA	26
12	GARANTIA.....	26

1. SÍMBOLOS













Símbolo	Descrição	Símbolo	Descrição
	Frágil		Atenção, perigo potencial
	Este lado para cima		Informação importante de instalação, operação ou manutenção
	Mantenha Seco		Corrente Alternada
	Empilhamento máximo permitido		Grau de proteção contra choque elétrico - Parte aplicada do tipo B
	Atenção! Consultar DOCUMENTOS ACOMPANHANTES	IPX1	Grau de penetração nociva de água
	Fabricante	SN	Número de Série
	Temperatura		Umidade

Tabela 1 - Símbolos

2. APRESENTAÇÃO

2.1 Introdução

Estamos satisfeitos por você ter escolhido o **COLPOSCÓPIO** modelo **KLP 200**. Para garantir melhor desempenho de seu produto, leia atentamente as recomendações deste *Manual de Instruções*.

2.2 Normas Técnicas Utilizadas no Projeto

- **NBR IEC 60601-1**: Equipamento Eletromédico - Prescrições Gerais para Segurança;
- **NBR IEC 60601-1-2**: Equipamento Eletromédico - Compatibilidade Eletromagnética;
- **NBR IEC 60601-1-6**: Equipamento Eletromédico – Usabilidade;
- **Portaria 350 do INMETRO**, de 06 de Setembro de 2010;
- **Resolução nº 27**, de 21 de Junho de 2011 – ANVISA;
- **NBR ISO 14971:2007** – Aplicação de Gerenciamento de Risco a Produtos para a Saúde.

2.3 Visão Geral do Equipamento



Figura 1 - Visão geral do modelo KLP 200

2.4 Indicação de Uso e Finalidade

O **COLPOSCÓPIO** é um microscópio utilizado para visualização do colo uterino. Através do exame de colposcopia é possível identificar mudanças no cérvix que possam precocemente indicar o câncer cervical. O COLPOSCÓPIO deve ser utilizado a critério médico, ou, por exemplo, quando houver alterações no resultado do exame citológico (preventivo, colpocitológico ou papanicolaou). A colposcopia também possibilita o exame minucioso da vagina e da vulva.

O **COLPOSCÓPIO** é um equipamento não invasivo destinado a Clínicas Obstétricas, Hospitais e consultórios médicos.

O **COLPOSCÓPIO** modelo **KLP 200** é compatível com os Sistemas de Vídeo oferecidos pela Kolplast.

Não há contra indicação para este equipamento.

3. IDENTIFICAÇÃO DO EQUIPAMENTO, ACESSÓRIOS E MATERIAL DE CONSUMO

O **COLPOSCÓPIO** modelo **KLP 200** compreende:

Equipamento:

- Base com Rodízios;
- Coluna com Fonte de Luz Fria;
- Prolongador;
- Garfo com Cabeça Óptica;
- Binóculo;
- Cabo de Fibra Óptica.

Acessórios:

- Pincel;
- Pano;
- Chave Allen 8.

Consumíveis:

- Fusível modelo 20 AG, de 3 A x 250 V;
- Lâmpada Alógena Dicroica, de 15 V x 150 W.

Opcionais:

- Divisor de Luz;
- Câmara de Vídeo Digital com Kit Captura (Pedal + Cabo USB + CD de Instalação);
- Câmara de Vídeo Analógica com Cabo e Fonte.



Só poderão ser utilizados os **ACESSÓRIOS** e **OPCIONAIS** fornecidos pela KOLPLAST. Em caso de necessidade de aquisição de qualquer componente, contate a KOLPLAST através dos canais de comunicação.



O **DIVISOR DE LUZ** possibilita o uso de câmera de vídeo, portanto deve ser adquirido caso se deseje utilizar um Sistema de Vídeo

3.1 Visão Geral do Equipamento

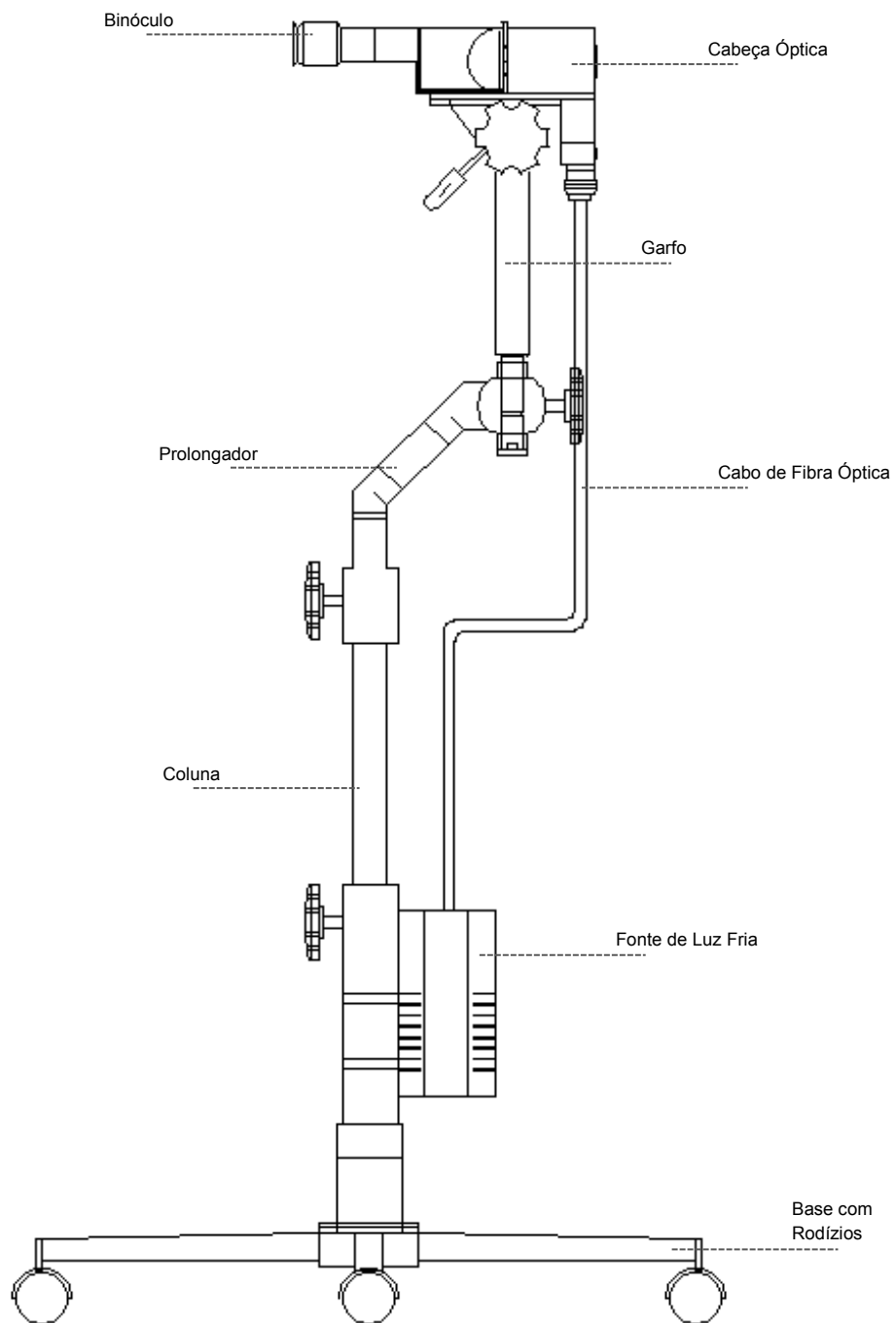


Figura 2 - KLP 200

3.2 Visão Geral dos Acessórios

3.2.1 Divisor de Luz

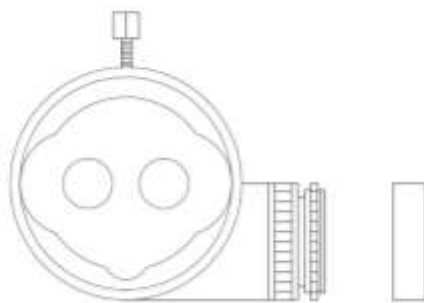
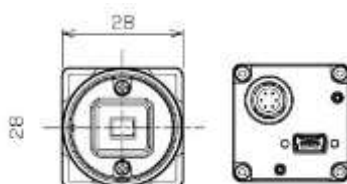


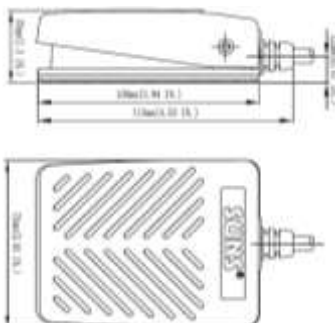
Figura 3 - Divisor de Luz

3.2.2 Câmara Digital com Kit Captura (pedal + cabo + cd);

Câmara:



Pedal:



Cabo:

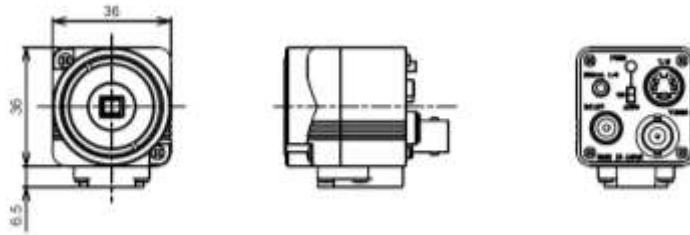


CD de Instalação:



3.2.3 Câmara Analógica com Cabo e Fonte

Câmara:



Cabo Coaxial BNC X RCA:



Fonte de Alimentação:



3.3 Conexões

3.3.1 CABO DE ALIMENTAÇÃO

Antes de conectar o plug do cabo à rede elétrica certifique-se quanto a voltagem do equipamento.



Figura 4 - Cabo

3.3.2 CABO DE FIBRA ÓPTICA

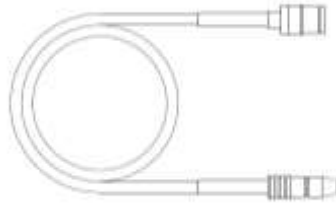


Figura 5 - Cabo de Fibra Óptica

3.3.3 DIVISOR DE LUZ

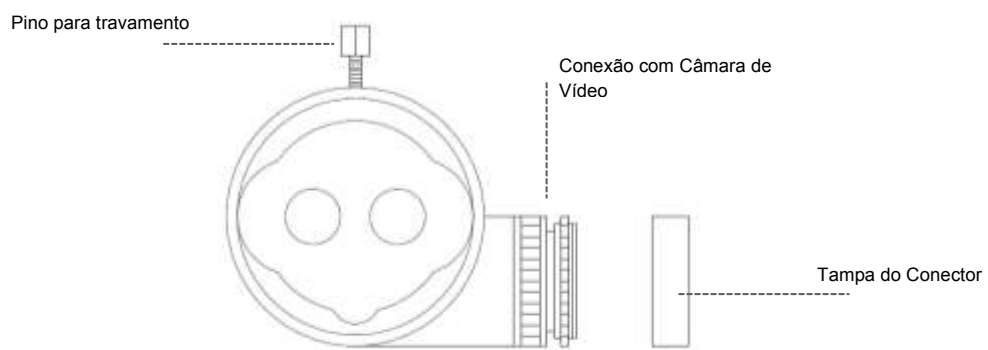


Figura 6 - Conexões do Divisor de Luz – Vista Frontal

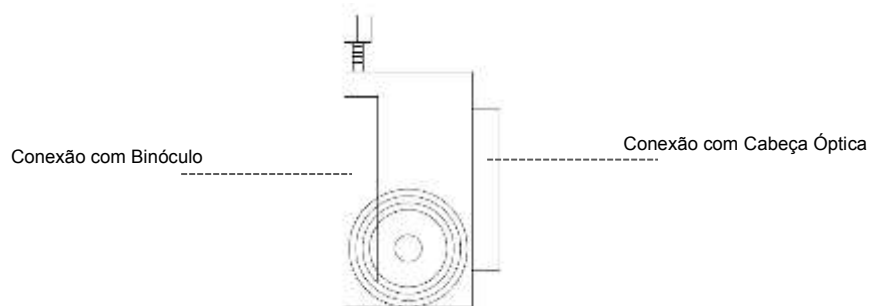


Figura 7 - Conexão da Câmara com Divisor de Luz – Vista Lateral

3.4 Teclas / Botões de Comando

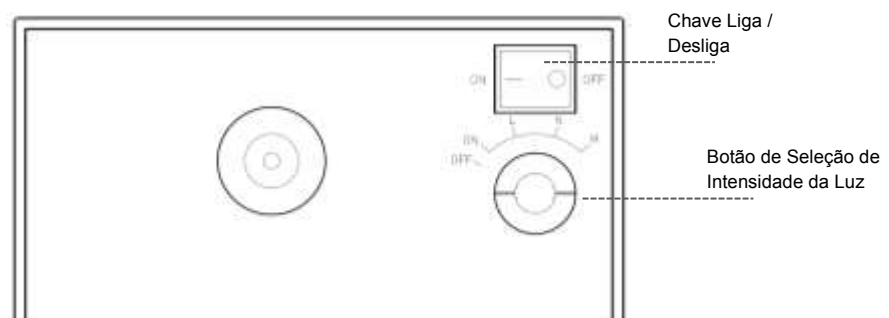


Figura 8 - Painel da Fonte de Luz Fria

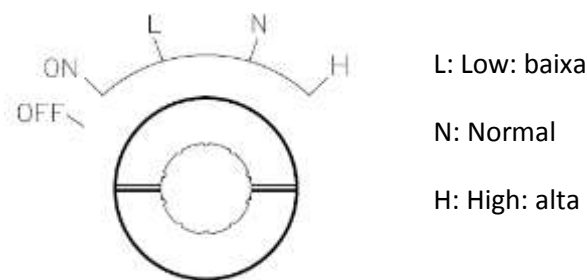
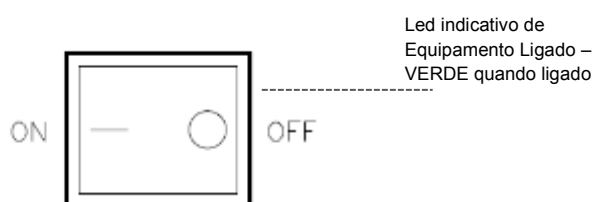




Figura 9 - Botão de Seleção de Intensidade da Luz

3.5 Leds Indicativos



4. MONTAGEM E INSTALAÇÃO

-  O somente deve ser montado e instalado após o entendimento deste *Manual de Instruções*. Em caso de dúvidas contate a KOLPLAST
-  A correta montagem e instalação do equipamento asseguram ao cliente o direito à garantia do produto contra defeitos de fabricação

4.1 Verificações

- Verifique se a caixa que contém o equipamento apresenta sinais de impacto ou perfuração, sendo conveniente contatar a KOLPLAST, para avaliação conjunta de eventuais danos causados ao equipamento;
- Independentemente da existência ou não de sinais externos (na embalagem), se constatada alguma irregularidade ocorrida durante o transporte, armazenamento ou manuseio, o procedimento deverá ser o mesmo indicado no item anterior;
- Verifique se todos os itens que compõem o equipamento estão presentes.

4.2 Montagem e Instalação

FASE A: SELEÇÃO DA VOLTAGEM

 **ATENÇÃO! O equipamento é fornecido com voltagem 220V!**

- Para acessar a chave seletora de voltagem deve-se retirar a tampa do gabinete da FONTE DE LUZ FRIA;

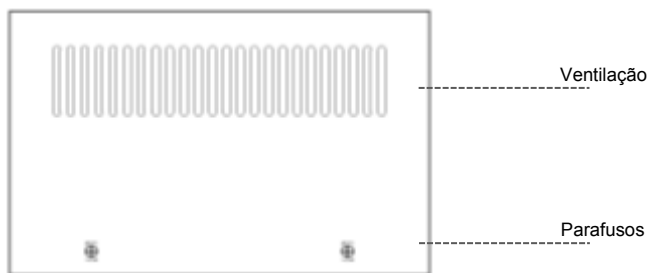


Figura 10 - Lateral Direita / Esquerda

- Retirar os 2 parafusos de cada lateral do gabinete e então retirar a tampa do gabinete;

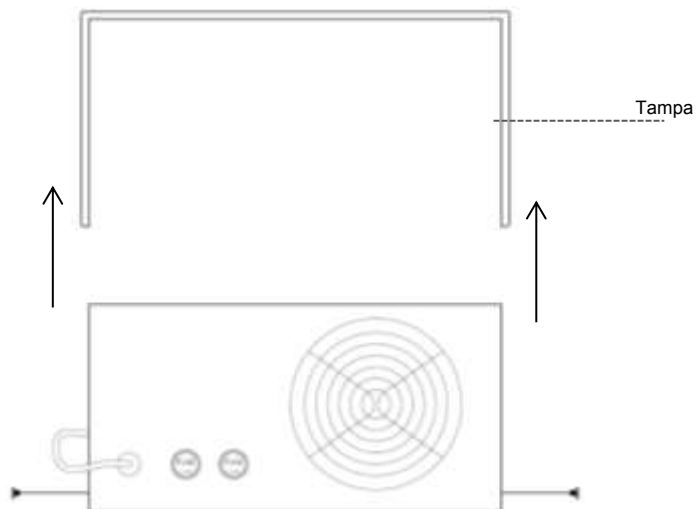


Figura 11 - Tampa do gabinete da Fonte de Luz Fria

- Localize a chave seletora de voltagem e selecione a voltagem desejada;



Figura 12 - Chave seletora de voltagem

- Recoloque a tampa e os parafusos.

FASE B: MONTAGEM DA COLUNA NA BASE

- Retire o parafuso e o disco da parte inferior da **COLUNA** com o uso da chave Allen 8 mm e separe;

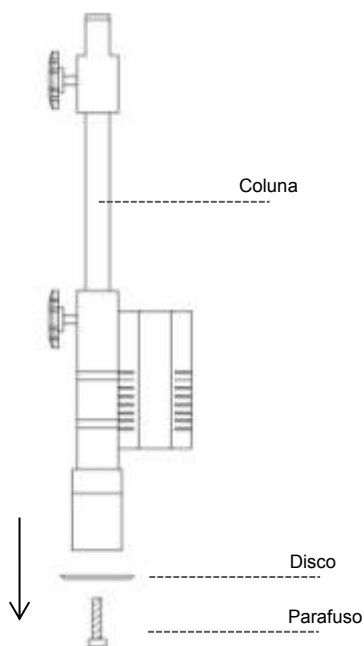


Figura 13 - Coluna

- Posicione a **BASE COM RODÍZIO** no chão com as rodas voltadas para baixo;
- Encaixe a parte inferior da **COLUNA** no centro da **BASE COM RODÍZIO**;
- Incline o conjunto para acessar o fundo da **COLUNA** e assim encaixar o disco e o parafuso novamente;
- Encaixe o parafuso já com o disco acoplado;
- Aperte o parafuso com a chave Allen 8 mm até o travamento total do conjunto.

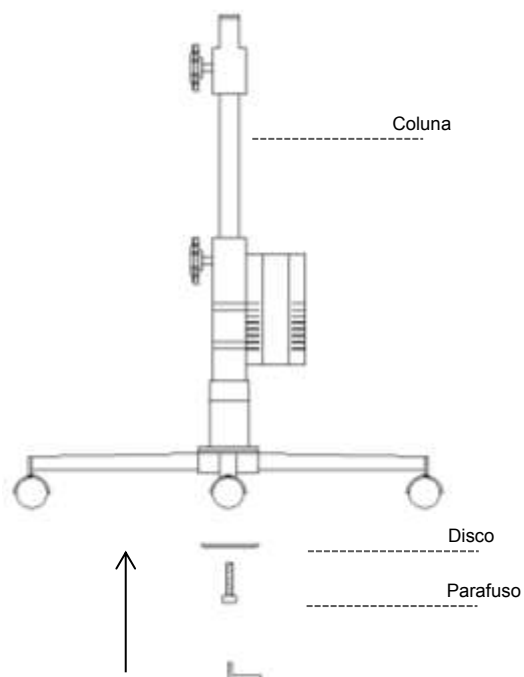


Figura 14 – Encaixar base na coluna

FASE B – Montagem do Conjunto da Cabeça Óptica

- Encaixe o **PROLONGADOR** na **COLUNA** e efetue a fixação através do Knob 1;
- Encaixe do **GARFO** no **PROLONGADOR** e efetue a fixação através dos Knobs 2 e 3;

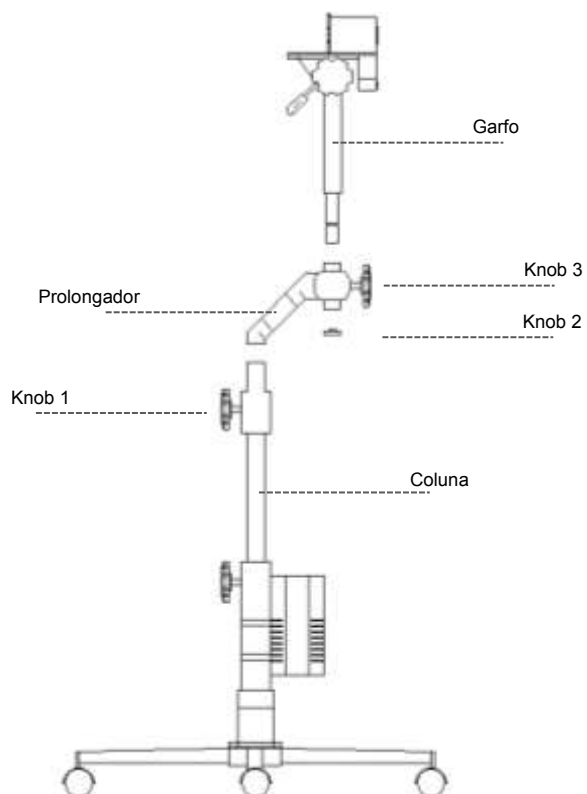


Figura 15 - Montagem Fase B

SEM SISTEMA DE VIDEO

- Encaixe o **BINÓCULO** na **CABEÇA ÓPTICA** e efetua a fixação através do pino superior;
- Encaixe a tampa no **BINÓCULO**;

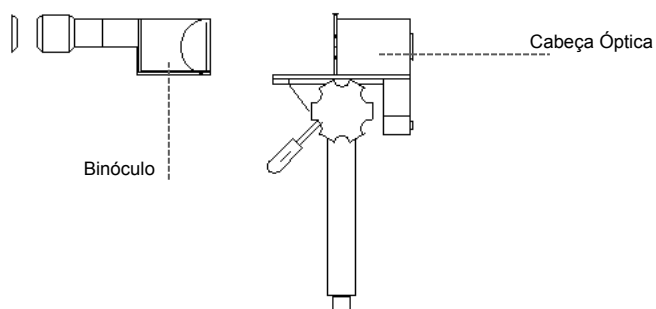


Figura 16 - Montagem Fase B – sem divisor

COM SISTEMA DE VIDEO

- Encaixe o **DIVISOR DE LUZ** na **CABEÇA ÓPTICA** e trave através da fixação do pino de travamento número 1;
- Encaixe o **BINÓCULO** no **DIVISOR DE LUZ** e efetua a fixação através do pino de travamento número 2;
- Encaixa a tampa no **BINÓCULO**;

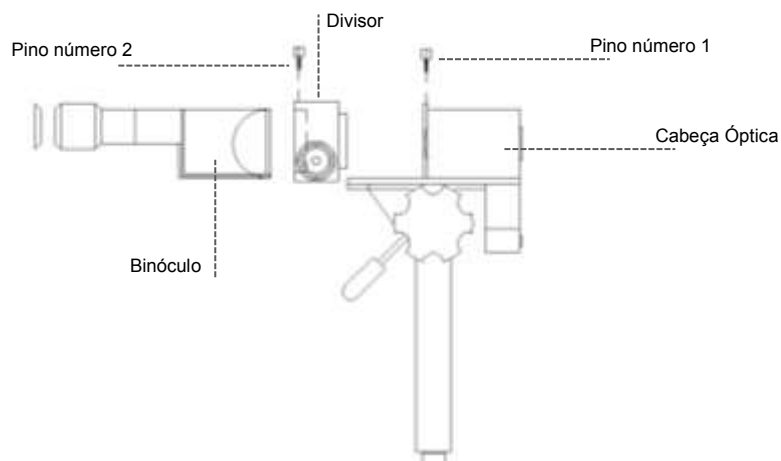


Figura 17 – Montagem Fase B – com divisor

FASE C – Conexão do Cabo de Fibra Óptica

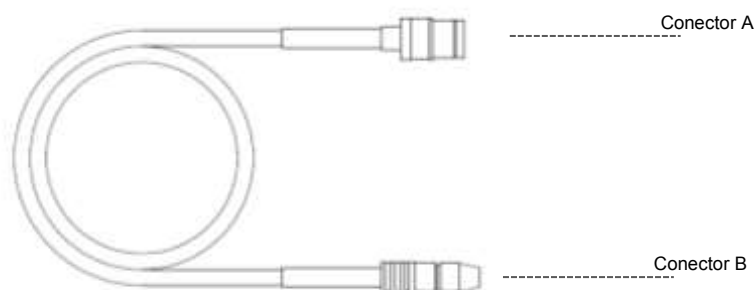


Figura 18 - Cabo de Fibra Óptica

- Encaixe o conector A do **CABO DE FIBRA ÓPTICA** na parte inferior traseira da **CABEÇA ÓPTICA**;
- Aperte o pino de travamento e gire até o travamento do **CABO DE FIBRA ÓPTICA**;

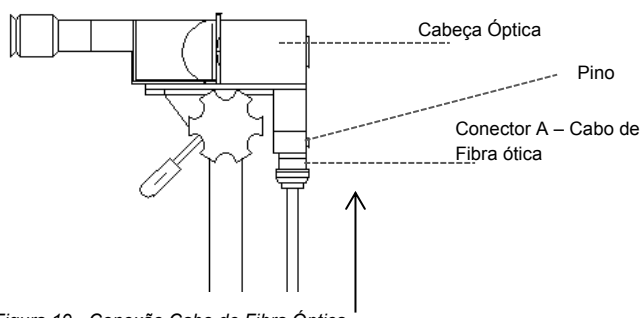


Figura 19 - Conexão Cabo de Fibra Óptica

- Encaixe o conector B do **CABO DE FIBRA ÓPTICA** no orifício da **FONTE DE LUZ FRIA**;

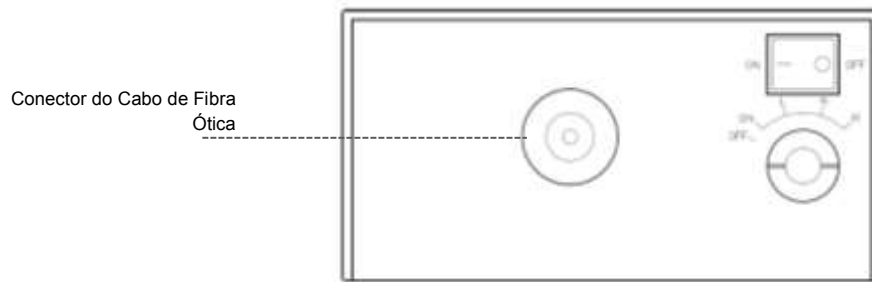


Figura 20 - Conexão Cabo de Fibra Óptica

Depois de realizadas as etapas de montagem, o equipamento estará pronto para o uso, e conforme a imagem abaixo:

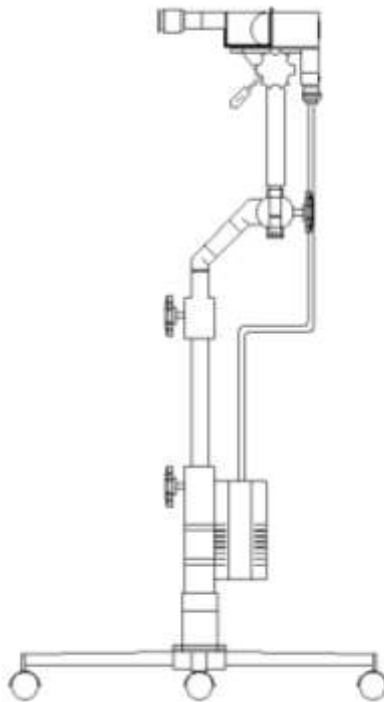


Figura 21 - Equipamento Montado

FASE D – Montagem da Câmera de Vídeo

- Retire a tampa do conector do **DIVISOR DE LUZ**;
- Conecte a câmera de vídeo no **DIVISOR DE LUZ**;
- Realize as demais conexões, conforme o modelo da câmera.

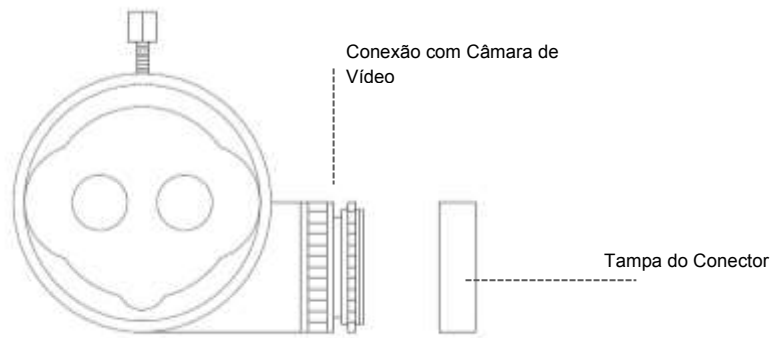


Figura 22 - Conexões do Divisor de Luz – Vista Frontal

FASE E – Instalação do Software de Captura

- Insira o CD de instalação na unidade de CD-ROM do seu computador;
- Abra o arquivo **MANUAL COLPOSCOPIA.PDF**;
- Recomenda-se a leitura e compreensão do Manual antes de operar o software. Mantenha-o sempre próximo para eventuais consultas.



Software incompatível com Sistema Operacional IOS e Windows XP e Vista

5. OPERAÇÃO



Assegure-se que a montagem e instalação foram feitas conformes item



Verifique se há alguma situação anormal com o CABO DE ALIMENTAÇÃO ou com o CABO DE FIBRA ÓPTICA

5.1 LIGAR O EQUIPAMENTO

- Descubra o equipamento;
- No painel da FONTE DE LUZ FRIA, o botão ON/OFF deve estar posicionado OFF;
- Conecte o cabo de tensão à rede elétrica;
- Posicione o botão na marcação ON;
- A lâmpada piloto verde se ascenderá;
- Escolha a posição do botão ON/OFF na intensidade de luz desejada:
 - L: Low - baixa
 - N: Normal - normal
 - H: High - alta
- Retire a tampa de proteção da objetiva;
- Retire as tampas de proteção das oculares;
- Realize o procedimento.

5.2 DESLIGAR O EQUIPAMENTO



Este procedimento aumenta a vida útil da lâmpada

- Caso a intensidade de luz utilizada for L, retorne o botão ON/OFF diretamente para a posição OFF;
- Caso a intensidade de luz utilizada for N ou H, retorne para a posição ON, aguarde 5 minutos e posicione no OFF;
- Coloque a tampa de proteção da objetiva;
- Coloque as tampas de proteção das oculares;
- Cubra o equipamento;
- Ao final do dia, desconecte o cabo de tensão da rede elétrica.

5.3 AJUSTE DE ALTURA

O equipamento dispõe de regulagem de altura através do travamento do knob da coluna, conforme imagem abaixo:

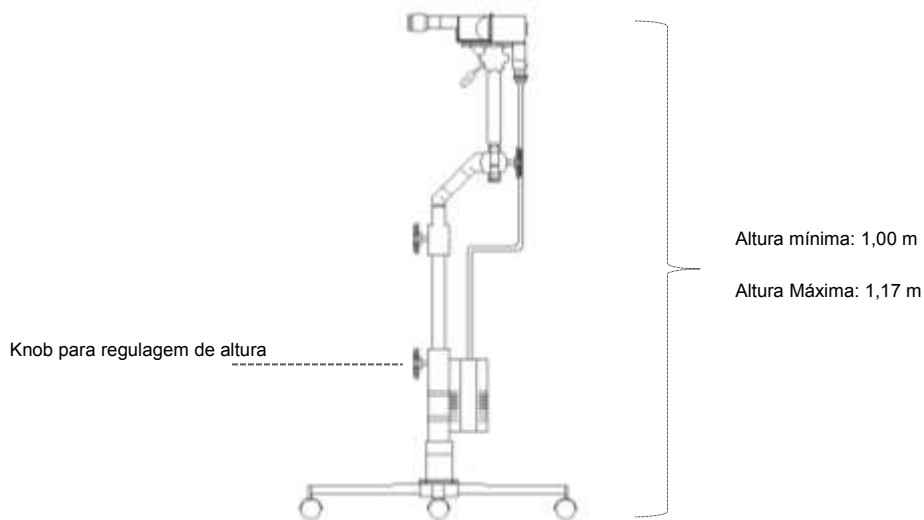


Figura 23 - Regulagem de Altura

5.4 AJUSTE DE FOCO

As oculares dispõem de ajuste de dioptrias para pessoas que utilizam óculos ou diferenças de dioptrias entre os olhos. Caso não haja diferenças o ajuste deve ficar no zero em ambas as oculares. Para acertar as dioptrias feche um dos olhos e focalize o aparelho, depois abra o olho e ajuste as dioptrias na ocular.

A macro focalização é feita deslocando o aparelho até o objeto ficar no foco (30 cm de distância), depois ajuste a micro focalização no botão. O ideal é acertar a micro focalização no maior aumento, pois assim todos os aumentos ficarão automaticamente no foco.

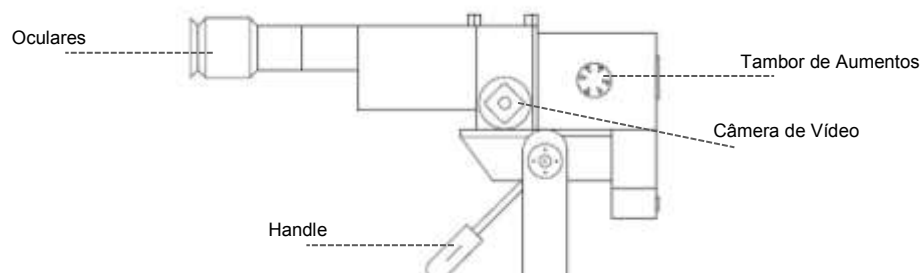


Figura 24 - Lateral Direita

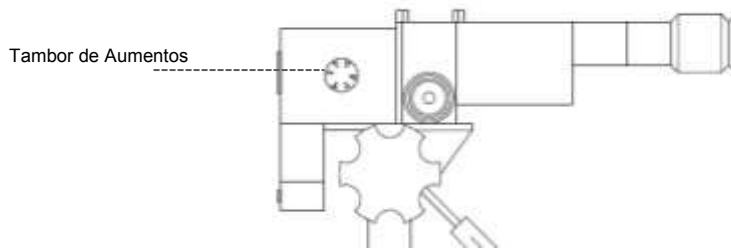


Figura 25 - Lateral Esquerda

5.5 SUBSTITUIÇÃO DA LÂMPADA



ATENÇÃO! Verifique a temperatura da lâmpada antes de efetuar a troca

- Abrir manualmente a tampa do compartimento da lâmpada, localizado na FONTE DE LUZ FRIA;
- Distanciar a trava para soltar a lâmpada;
- Desacoplar a lâmpada do soquete;

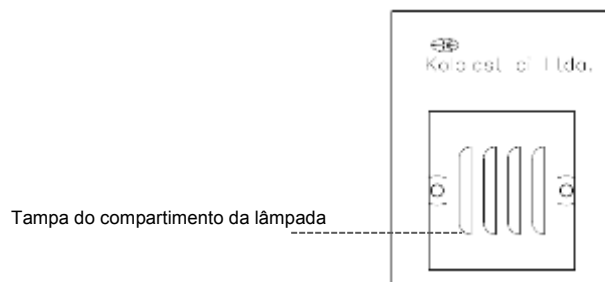


Figura 26 – Compartimento da lâmpada

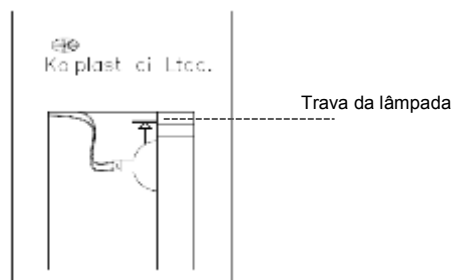


Figura 27 - Trava da lâmpada

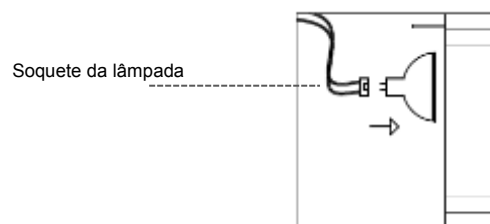
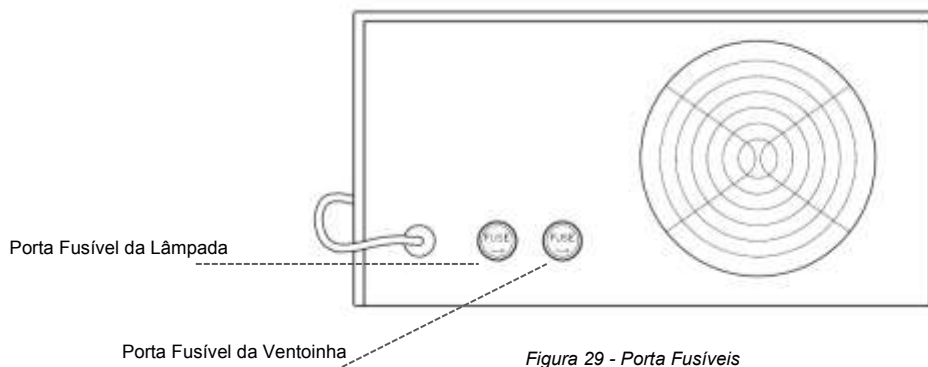


Figura 28 - Troca da Lâmpada

- Acoplar a nova lâmpada no soquete;
- Posicionar a lâmpada e distanciar a trava para prender;
- Fechar a tampa do compartimento da lâmpada, localizado na FONTE DE LUZ FRIA.

5.6 SUBSTITUIÇÃO DE FUSÍVEL

- Abrir manualmente a tampa dos 2 porta fusíveis, localizados na FONTE DE LUZ FRIA;
- Verificar qual fusível está queimado (filamento rompido) e substituir;
- Fechar a tampa dos compartimentos.



6 LIMPEZA, DESINFECÇÃO E ESTERILIZAÇÃO

6.6 Limpeza



Não utilizar abrasivo, palha de aço, solventes orgânicos, tinner ou compostos corrosivos. Em hipótese alguma limpe o equipamento internamente

Frequência: Realizar limpeza a cada uso

Procedimento de Limpeza:

- Umedeça uma compressa com sabão neutro;
- Utilize uma compressa seca para efetuar a secagem;
- Verifique se há algum dano após limpeza.

Para limpeza das lentes do BINÓCULO utilize álcool, pincel ou pano disponibilizados junto com o equipamento.

6.7 Desinfecção



Não utilizar abrasivo, palha de aço, solventes orgânicos, tiner ou compostos corrosivos. Em hipótese alguma desinfete o equipamento internamente

Frequência: Realizar desinfecção após procedimento de limpeza, a cada uso

Procedimento de Desinfecção

- Desinfete o equipamento com auxílio de compressa umedecida com álcool a 70% e realize a desinfecção externa de todo o conjunto;
- Utilize uma compressa seca para efetuar a secagem;
- Verifique se há algum dano após desinfecção.

6.8 Esterilização

Não aplicável

7 MANUTENÇÃO PREVENTIVA E CORRETIVA

7.6 Manutenção Preventiva

Não há manutenção preventiva prevista para o equipamento além da verificação de problemas ou danos aparentes, que deve ser feita a cada uso.

7.7 Manutenção Corretiva

No caso do equipamento apresentar anormalidade, a KOLPLAST deverá ser acionada e deverá avaliar o equipamento para identificação das ações necessárias, que poderão ser:

- Troca ou manutenção na FONTE DE LUZ FRIA;
- Troca ou manutenção no CABO DE FIBRA ÓPTICA;
- Outros.

8 SOLUÇÃO DE PROBLEMAS

A tabela abaixo relaciona os potenciais principais problemas que podem ocorrer antes ou durante a operação do equipamento:

Falha	Possível Causa	Correção do problema
O equipamento não liga	Fusível queimado.	Trocar o fusível.
	Fonte queimada.	Contatar a KOLPLAST.
O equipamento liga, mas a luz não acende	Lâmpada queimada.	Trocar a lâmpada.
	Lâmpada mal colocada.	Retirar e recolocar a lâmpada.
Iluminação deficiente	Cabo de fibra óptica danificado; Voltagem errada.	Verificar o estado do cabo; Verificar a voltagem.
Barulho excessivo da ventoinha	Ventoinha fora do lugar.	Contatar a KOLPLAST.
Dificuldade em acertar o foco	Binóculo solto; Aparelho muito próximo ou distante do ponto a ser observado; Ajuste de dioptrias fora da posição zero.	Prender o binóculo; Posicionar o aparelho na distância correta; Acertar as dioptrias.
Imagem dupla (diplopia)	Distância inter pupilar errada; Lentes soltas.	Ajustar o binóculo.
Sem imagem apesar da luz acessa	Botão de aumentos fora do ponto correto; Cabo de fibra óptica fora de lugar.	Verificar os encaixes.

9 ESPECIFICAÇÕES DE SEGURANÇA

9.1 Advertências e/ou Precauções com os Usuários

- Antes de colocar o equipamento em funcionamento consulte este *Manual de Instruções*;
- Os pacientes não precisam tocar ou operar o equipamento em nenhum momento;
- O equipamento deverá ser operado apenas por pessoal adequadamente treinado e sob a direção de equipe médica qualificada;
- Não utilizar o equipamento quando ele apresentar algum dano.

9.2 Advertências e/ou Precauções durante o Uso

- Utilizar o equipamento exclusivamente para os fins descritos neste *Manual de Instruções*;
- Não pode ser utilizado em conjunto com equipamento de alta frequência;
- Sempre apoie o equipamento em superfície plana;
- Não enrolar o cabo de alimentação em torno do equipamento;
- O usuário não precisa ajustar nenhum controle que não tenha sido descrito neste *Manual de Instruções*;
- Se houver qualquer problema no equipamento, desliga-lo e entrar em contato com a KOLPLAST.

9.3 Advertências e/ou Precauções sobre Perigo de Explosão

- O equipamento não é apropriado para utilização na presença de gases anestésicos inflamáveis ou outros materiais inflamáveis, tais como alguns tipos de fluidos de limpeza.

9.4 Advertências e/ou Precauções sobre Cuidados Elétricos

- Deve ser utilizadas pilhas conforme especificações deste *Manual de Instruções*;
- Se o equipamento não for ser usado por um longo tempo, este deve ser colocado em um local adequado, sem pilhas e coberto para evitar danos causados pela poeira.

9.5 Advertências e/ou Precauções Durante o Transporte e o Armazenamento

- O produto deve ser protegido de umidade (não expor a chuva, respingos etc);
- Por ser um produto frágil, devem-se tomar os cuidados para não deixá-lo cair no chão.

9.6 Advertências e/ou Precauções durante a Manutenção Corretiva

- Não tente reparar, montar componentes defeituosos e inoperantes ou substituir por partes de outro aparelho. A KOLPLAST não fornece as peças elétricas e mecânicas originais a outros fabricantes, por isso só a KOLPLAST pode efetuar reparos com peças originais;
- Somente com a utilização das peças originais as especificações técnicas originais e a segurança do aparelho podem ser garantidas.

9.7 Advertências e/ou Precauções durante a Manutenção Preventiva

- A KOLPLAST é responsável apenas pelas características de segurança técnicas deste equipamento, de acordo com as disposições legais se a manutenção, reparo e modificações deste aparelho forem realizados por ele mesmo ou por um agente, de acordo com suas instruções.

9.8 Advertências e/ou Precauções durante a Limpeza

- Não é permitida esterilização por autoclave ou altas temperaturas. Para limpeza e desinfecção consulte item específico deste *Manual de Instruções*.

9.9 Especificações Especiais

- Este equipamento requer precauções especiais em relação a sua compatibilidade eletromagnética e precisa ser instalado e colocado em funcionamento de acordo com as informações sobre compatibilidade eletromagnéticas fornecidas neste *Manual de Instruções*;
- O equipamento não deve ser utilizado próximo ou empilhado sobre outros equipamentos. Caso seja necessário recomenda-se que o equipamento seja observado para verificar a operação normal na configuração a qual será utilizado;
- Não há desempenho essencial determinado;
- Os pacientes não precisam tocar ou operar o equipamento em nenhum momento.

9.10 Descarte



Equipamento Eletro-Eletrônico

Descartar separadamente de outros objetos do estabelecimento. Consulte a regulamentação local para lixo eletrônico

O descarte incorreto poderá afetar o meio ambiente

9.11 Instalação ou Conexão a outros Equipamentos

Conforme especificado no item 3 deste *Manual de Instruções*.



Atenção: O uso de qualquer parte, acessório ou material não especificado ou previsto nesse *Manual de Instruções* é de inteira responsabilidade do usuário

10 ESPECIFICAÇÕES TÉCNICAS

10.6 Princípio de Funcionamento

O princípio de funcionamento do COLPOSCÓPIO consiste em método não invasivo que utiliza microscópio com diversas lentes e uma fonte de luz fria, visando a magnificação da imagem, para melhor visualização do colo uterino.

10.7 Compatibilidade com outros Produtos Médicos

Não Aplicável.

10.8 Especificações Gerais

Cabeça Óptica	
Sistema	Galileu
Binoculares	Reto – 160 mm - removível
Oculares	12,5 X – distância intra pupilar 21 mm – com ou sem trava
Dioptrias	-5D até +5D
Aumentos	3, 4, 7, 11 e 17 vezes
Campo de Visão	80 mm
Distância Intra Pupilar	55 mm até 75 mm
Focalização	Macro focalização com movimento do aparelho e micro focalização na objetiva / cremalheira com variação de 40 mm com ajuste manual
Distância de Trabalho	300 mm
Estativa	
Tipo	Pedestal reto, portátil e de piso
Ângulo de Rotação	360°
Nível de Elevação	170 mm
Altura da Objetiva até o chão	1000 – 1170 mm
Diâmetro da Base com Rodízios	600 mm
Peso	20 kg
Fornecimento de Energia	
Voltagem	110 V / 220 V – chave seletora
Frequência	50 ou 60 Hz

Flutuações na voltagem da alimentação principal admissível	± 10 %				
Fusível para alimentação principal	35 A (110 V)				
Binóculo reto com foco	160 mm				
Oculares com aumento	12,5 x – grande angular e ajuste de dioptrias				
Objetiva	300 mm				
Intervalo de micro focalização	40 mm				
Distância intra pupilar	de 55 a 75 mm				
Campo de iluminação	80 mm				
Tabela de parâmetros ópticos					
Indicação no seletor de aumentos	0,4	0,6	1	1,6	2,5
Aumento real	3x	4x	7x	11x	17x
Campo de observação	84 mm	55 mm	33 mm	19,5 mm	13 mm
Parâmetros de Iluminação					
Tipo de Iluminação	Coaxial com cabo de fibra óptica				
Fonte de luz fria	Lâmpada halogenia – 15V / 150W				
Controle de iluminação	03 posições				
Campo de iluminação	80 mm				
Intensidade de luz	80.000 LUX				
Filtro	Verde				

Equipamento não dispõe de alarme

10.4 Classificação do Equipamento Segundo a Norma NBR IEC 60601-1




- Tipo de Proteção contra Choque Elétrico: **Equipamento de Classe I**;
- Grau de Proteção contra Choque Elétrico da Parte Aplicada: **Tipo B**;
- Grau de Proteção contra Penetração Nociva de Água do Equipamento: **IPX0**;
- Grau de Proteção contra Penetração Nociva de Água nos TRANSDUTORES: **IPX1**;
- Grau de Proteção contra Utilização na presença de Anestésicos inflamáveis com o ar, oxigênio ou óxido nitroso: **não adequado**;
- Modo de Operação: **Contínuo**.

10.5 Especificações Conforme NBR IEC 60601-1

Condições de Armazenamento, Operação e Transporte;

- Temperatura ambiente: 2°C a 45°C;
- Umidade relativa: 10% a 95%;
- Pressão atmosférica: 700hPa a 1.060hPa.

10.6 Especificações Conforme NBR IEC 60601-1-2

-  O equipamento necessita de precauções especiais relativas à Compatibilidade Eletromagnética (EMC) e deve ser instalado e ligado de acordo com as informações referentes à EMC contidas neste *Manual de Instruções*
-  O equipamento poderá afetar e causar interferência eletromagnética em outros equipamentos eletromédicos
-  O equipamento não deve ser utilizado ao lado nem sobre ou debaixo de outro equipamento. Se for necessário utilizá-lo de uma ou outra forma, verifique o correto funcionamento do aparelho no tipo de configuração utilizado

11 ATENDIMENTO PÓS VENDA

KOLPLAST CI LTDA

Assistência Técnica

Estrada Municipal Benedito de Souza, 418

Bairro da Mina - Itupeva – SP - Brasil

CEP 13295-000

Tel.: +55 11 4961-0900

sac@kolplast.com.br

12 GARANTIA

1. Para solicitação de qualquer serviço tenha em mãos o número de série do equipamento.

O seu produto KOLPLAST é garantido contra defeitos de fabricação, pelo prazo de 12 meses contados a partir da emissão da Nota Fiscal ao consumidor, sendo:

- 3 meses – garantia legal;
- 9 últimos meses – garantia especial, concedida pela Kolplast – Unidade de Eletromédicos.

A Garantia Especial não cobre:

- Deslocamentos para atendimentos de produtos instalados fora da Rede de Serviços Kolplast, o qual poderá cobrar taxa de locomoção do técnico, previamente aprovada pelo consumidor, conforme tabela de quilometragem informada pela Kolplast – Unidade de Eletromédicos;
- Todo e qualquer vício de fabricação aparente e de fácil constatação;
- Peças sujeitas ao desgaste natural, consumíveis, bem como, a mão de obra utilizada das peças e as consequências advindas dessas ocorrências.

2. Durante o período de garantia, as peças defeituosas serão substituídas ou reparadas, a critério da KOLPLAST, e sem ônus para o comprador. Correrão por conta do comprador todas as despesas de transporte do equipamento (ida e volta), com finalidade de remessa para conserto à Assistência Técnica. Caso seja necessária a visita de um técnico para a realização de manutenção no local, os custos de transporte, estadia e outras despesas relacionadas a este também serão por conta do comprador;

3. A KOLPLAST reserva o direito de recolher as peças e componentes substituídos sob garantia;

4. Excetuam-se da garantia todos e quaisquer objetos sujeitos à deterioração, desgaste natural ou consumo, tais como: baterias, pilhas secas, objeto de borracha ou plástico, inclusive de proteção, cabos em geral, etc;

5. Excetuam-se também defeitos ou danos decorrentes de acidentes, tais como: incêndio, inundações, acidentes de tensão de rede, choques mecânicos ou térmicos, de manutenção, limpeza, uso inadequado do equipamento ou negligência;

6. A garantia extingue-se automaticamente ao término dos prazos mencionados neste termo;

7. Caso sejam efetuados no equipamento, sem consentimento expresso da KOLPLAST, modificações, reparos, acoplamento de equipamentos, instalação de peças de outra marca por terceiros, utilização de material de consumo de outra marca ou fabricante que não o especificado neste *Manual de Instruções*, a extinção da garantia será imediata;

8. Excetuam-se da garantia quaisquer indenizações de lucro cessante, acidentes pessoais e bens distintos.

9. Nas manutenções realizadas após decorrido o prazo de garantia, serão faturados a mão-de-obra, bem como peças e/ou componentes que eventualmente estejam defeituosos.

10. Considerações gerais:

A Kolplast – Unidade de Eletromédicos não autoriza nenhuma pessoa ou entidade a assumir em seu nome, qualquer outra responsabilidade relativa à garantia de seus produtos além das aqui explicitadas.

A Kolplast – Unidade de Eletromédicos reserva-se o direito de alterar características gerais, técnicas e estéticas de seus produtos, sem aviso prévio.

Este termo de garantia é válido para produtos vendidos e instalados no território brasileiro. Para a sua tranquilidade, mantenha o Manual de Instruções com este Termo de Garantia e a Nota Fiscal de compra do produto em local seguro e de fácil acesso.